

アンプモジュール TG-A001 製品説明書

目次

1. はじめに.....	1
2. 概要.....	1
2.1. 主な仕様.....	1
2.1.1. Hブリッジ Infineon Technology 社 TLE5205-2G	1
2.1.2. 電流シャントモニタ Texas Instruments 社 INA213.....	1
2.2. 外観および寸法.....	1
2.3. コネクタ.....	3
2.4. ブロック図.....	3
3. 機能説明.....	4
4. 設置方法.....	5
5. 保証.....	5

1. はじめに

本書は、DCモータの駆動に適した、滝田技研(株)製 アンプモジュール TG-A001 の使用方法および機能について説明するものです。使用している部品の詳細な情報については、各部品のデータシートなどをご参照ください。本書に記載の会社名、製品名は、各社の登録商標または商標です。

2. 概要

アンプモジュール TG-A001 は、Hブリッジチップに Infineon Technology 社 TLE5205-2G と電流モニタに、Texas Instruments 社 INA213 を使用したアンプモジュールです。TLE5205-2G は2つの入力ピンで、正転、逆転、ブレーキ、ハイインピーダンスの4つの状態に設定可能です。また、過熱、短絡、過電流などの保護機能を備えています。

2.1. 主な仕様

- 外形寸法 : 47mm × 23.5mm

2.1.1. Hブリッジ Infineon Technology 社 TLE5205-2G

- 電源電圧 : 6V~40V ^{※1}
- 出力電流 : ±5A(連続)、±6A(ピーク、Tp<100ms、T=1sec)
- 保護回路 : 過熱・短絡・過電流

※1 電源装置をご使用の場合、回生電流によって、コンデンサ(C1~C3)の電圧が上昇することがあります。必要に応じて、大容量コンデンサ、バッテリーなどを電源経路に追加し、最大耐圧を超えることが無いようにご注意ください。

2.1.2. 電流シャントモニタ Texas Instruments 社 INA213

- 電源電圧 : 2.7V~5.5V (5V 推奨)
- 零出力電圧 : 電源電圧の1/2
- シャント抵抗 : 0.008Ω ±2%
- ゲイン : 50V/V (誤差最大1%)
- 電流・電圧比 : 0.4 V/A (±5A時 ±2V)

2.2. 外観および寸法

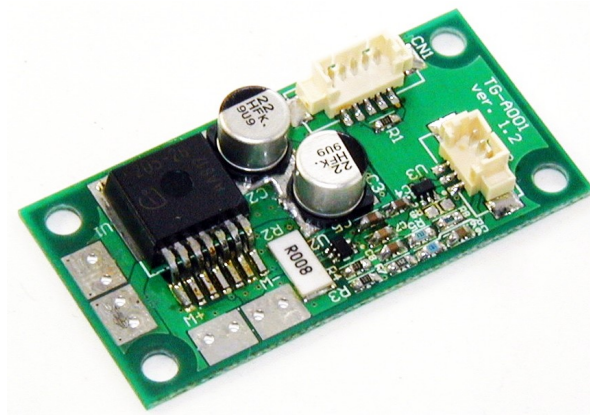


図 1: TG-A001 の外観

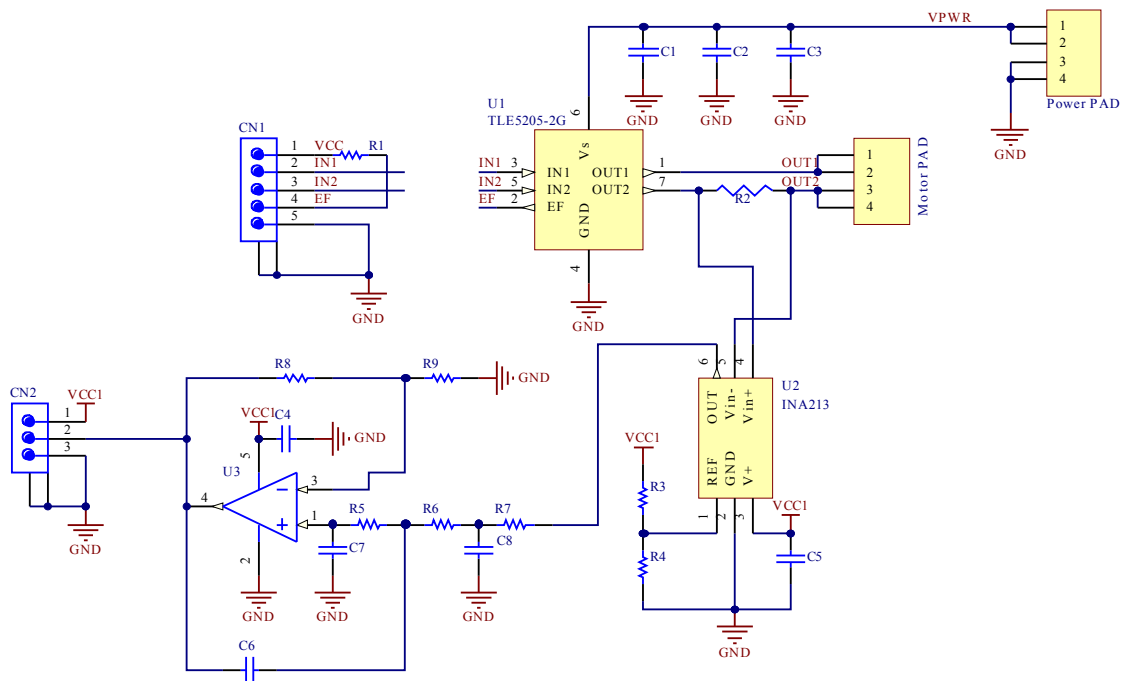


図 2: 回路図

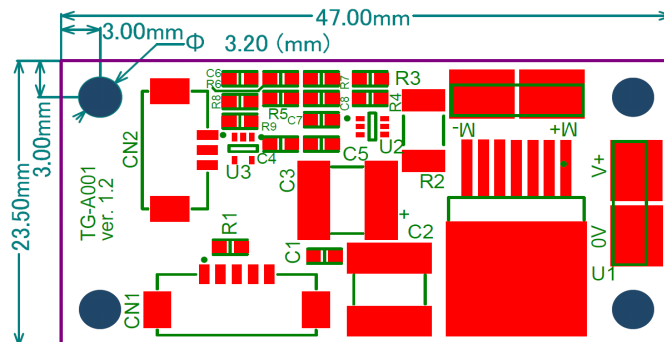


図 3: 部品配置・寸法図

2.3. コネクタ

表 1: 電源 パッド

信号	機能
V+	6~40V
0V	GND

表 2: 出力 パッド

信号	機能
+M	電流出力 (+)
-M	電流出力 (-)

表 3: CN1 コネクタ

ピン番号	信号	機能
1	Vcc	エラーフラグ用電源
2	IN1	入力 1
3	IN2	入力 2
4	EF	エラーフラグ
5	GND	GND

嵌合するコネクタ: MOLEX 51021-0500

表 4: CN2 コネクタ

ピン番号	信号	機能
1	Vcc1	電流モニタ電源
2	Iout	電流モニタ出力
3	GND	GND

嵌合するコネクタ: MOLEX 51021-0400

2.4. ブロック図

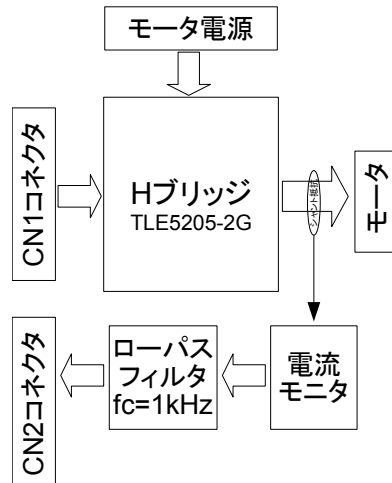


図 4: ブロック図

3. 機能説明

TLE5205-2G は、IN1, IN2 の状態により、正転、逆転、ブレーキ、ハイインピーダンスの 4 つの出力状態になります(表 5)。

表 5: 機能真理値表

IN1	IN2	OUT1(M+)	OUT2(M-)	備考
L	L	H	L	正転
L	H	L	H	逆転
H	L	L	L	ブレーキ
H	H	Z	Z	ハイインピーダンス

L: ローサイド Tr オン、ハイサイド Tr オフ
 H: ローサイド Tr オフ、ハイサイド Tr オン
 Z: ローサイド Tr オフ、ハイサイド Tr オフ

また、短絡・過熱などの監視・保護機能が搭載されています。異常を感知すると、50us 後に出力がオフになり、エラーフラグがセットされます。エラーフラグは、入力を変化させることでリセットされます。監視・保護機能の動作と各入出ピンの状態との関係は、表 6 に示す通りです。

表 6:監視・保護機能

Flag	IN1	IN2	OUT1	OUT2	EF	備考
出力オープン	0	0	H	L	1	Not Detectable
	0	1	L	H	1	Not Detectable
	1	0	L	L	1	Not Detectable
	1	1	Z	Z	0	
ショート(OUT1,OUT2)	0	0	Vs/2	Vs/2	0	
	0	1	Vs/2	Vs/2	0	
	1	0	L	L	1	Not Detectable
	1	1	Z	Z	1	Not Detectable
ショート(OUT1,GND)	0	0	GND	L	0	
	0	1	GND	H	1	Not Detectable
	1	0	GND	L	1	Not Detectable
	1	1	GND	L	1	Not Detectable
ショート(OUT2,GND)	0	0	H	GND	1	Not Detectable
	0	1	L	GND	0	
	1	0	L	GND	1	Not Detectable
	1	1	L	GND	1	Not Detectable
ショート(OUT1,Vs)	0	0	Vs	L	1	Not Detectable
	0	1	Vs	H	0	
	1	0	Vs	H	0	
	1	1	Vs	H	1	Not Detectable
ショート(OUT2,Vs)	0	0	H	Vs	0	
	0	1	L	Vs	1	Not Detectable
	1	0	H	Vs	0	
	1	1	H	Vs	1	Not Detectable
過熱・低電圧	0	0	Z	Z	0	
	0	1	Z	Z	0	
	1	0	Z	Z	0	
	1	1	Z	Z	0	

OUT 2(M-)にはシャント抵抗が挿入されています。電流モニタ INA213 は、シャント抵抗に流れる電流によって生じた電圧の 50 倍の電圧を出力する差動アンプを内蔵しています。アンプの出力電圧は、電流モニタ用電源の 1/2 の電圧を中心に電流の向きに応じて上下します。電流と電圧の変換係数は 0.4 V/A です。INA213 の出力は、カットオフ周波数 1kHz のサレンキー型 LPF を通して、CN2 から出力されます。

4. 設置方法

Hブリッジチップで発生した熱は、基板内の銅箔を通じて基板全体に伝達されます。過熱による焼損を避けるため、基板を使用する際は、金属など十分な放熱能力を持つ板などに取り付けてご使用ください。また、導体に取り付ける場合は、基板底面が直接導体と接触しないように、絶縁シートなどを挿入するようにしてください。

5. 保証

保証期間は納入後 6 ヶ月です。この期間内で使用上の注意が守られ、弊社の責に帰する不具合が生じた場合、瑕疵のある当該製品を直ちに修理または交換させていただきます。ただし、本製品の不具合が以下のいずれかに起因する場合、本保証は適用されません。

- ① 使用上の誤り、或は、不当な改造や修理による故障及び損傷の場合。
- ② 落下、振動などによる損傷。
- ③ 火災、天災、塩害、ガス、異常電圧などによる故障及び損傷の場合。
- ④ 接続している外部機器に起因して故障した場合。
- ⑤ 弊社以外の手で改造、修理がなされた場合、又は弊社の仕様書に基づかない改造、修理がなされた場合。

■保証に関するその他の制限事項

滝田技研株式会社は、本製品の瑕疵に起因する損害に対していかなる責任も負いません。本製品および付属ドキュメントは、現状ある姿のまま提供され、特定のアプリケーションへの適合性に関して、いかなる保証も行われず、また、暗示されるものでもありません。本製品の使用または故障の結果として生じた損害賠償請求に対し、滝田技研株式会社は一切応じないものとします。

本製品またはその改良型は、本製品の故障によって直接的または間接的に人体に対して危険な状況が起こることが合理的に予想される装置およびシステムにおける使用が意図されたものではありません。

滝田技研株式会社

〒116-0003 東京都荒川区南千住 8-5-7-105

TEL:03-5615-2603 FAX:03-5615-2605

<http://www.takitagiken.com>